

# MIE

Made in Italy

# Stiro



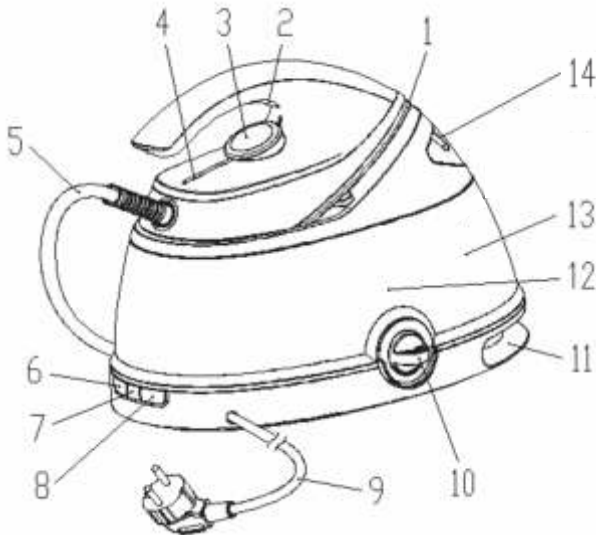
**УТЮГ С ПАРОГЕНЕРАТОРОМ  
с антикальционным фильтром**

---

**Инструкция по эксплуатации**



## Комплектация прибора



## Описание

- 1) Нагреваемая подошва утюга
- 2) Кнопка подачи пара
- 3) Терморегулятор
- 4) Световой индикатор нагревания утюга
- 5) Единый кабель для шнура питания и шланга подачи пара
- 6) Кнопка со световым индикатором включения/выключения режима ECO
- 7) Световой индикатор отсутствия воды в резервуаре
- 8) Кнопка включения/выключения питания/световой индикатор готовности пара
- 9) Шнур электропитания с вилкой
- 10) Сливной клапан резервуара для воды
- 11) Отсек для шланга
- 12) Резервуар для воды
- 13) Корпус парогенератора с прорезиненным покрытием
- 14) Крышка-колпачок резервуара для заправки водой

Прежде чем приступать к эксплуатации парогенератора, внимательно прочитайте данную **инструкцию** для наиболее эффективного и безопасного использования прибора.

## **Меры безопасности при работе с прибором**

Внимательно ознакомьтесь со следующими инструкциями:

- Прежде чем включать парогенератор, убедитесь, что напряжение в электрической сети соответствует напряжению, указанному на этикетке или в инструкции. Подключайте прибор только к должным образом заземленной розетке сети питания (минимум на 10А).

- Если вилка прибора и розетка сети несовместимы, обратитесь к квалифицированному электрику для замены розетки сети питания.

- Электрическая безопасность прибора гарантирована только в том случае, если он должным образом заземлен в соответствии с техникой безопасности по работе с электрическими приборами. Производитель не несет какой-либо ответственности за неправильное заземление прибора. При возникновении сомнений, хорошо ли заземлен прибор, обратитесь к квалифицированному электрику.

- Не допускайте, чтобы в резервуаре прибора оставалась вода, если температура окружающего воздуха  $0^{\circ}\text{C}$  и ниже.

- После вскрытия упаковки прибора, проверьте его на предмет наличия каких-либо повреждений. Не включайте прибор, если у вас возникли сомнения в его целостности, обратитесь за консультацией к квалифицированному электрику.

- Упаковочные материалы (пластиковые пакеты, полистироловая пена и пр.) могут представлять потенциальную опасность и должны храниться вне зоны доступа детей.

Не рекомендуется подключать прибор к сетевым адаптерам, тройникам и/или удлинителям. Если же это абсолютно необходимо, используйте только те сетевые адаптеры, тройники и/или удлинители, которые соответствуют нормам безопасности, принятым для электрических приборов. Не превышайте максимально допустимую мощность, указанную на сетевом адаптере.

- Данный прибор предназначен исключительно для бытового

использования. Ненадлежащее применение данного прибора может быть потенциально опасно.

- Производитель не несет какой-либо ответственности за ущерб, понесенный в результате ненадлежащего или неосторожного применения прибора.
- При эксплуатации любого электрического прибора, должны соблюдаться следующие правила:
- Если шнур питания поврежден, во избежание опасности поражения электрическим током его замена должна быть произведена либо авторизованным сервисным центром MIE, либо квалифицированным электриком.
- Не допускайте, чтобы дети находились поблизости от прибора, когда вы нажимаете кнопку подачи пара, так как пар выбрасывается на достаточно большое расстояние.

### **Внимание:**

- Не прикасайтесь к прибору мокрыми руками или ногами.
- Не используйте прибор в ванной комнате.
- Не тяните за шнур питания, чтобы вытащить вилку из розетки.
- Не допускайте, чтобы прибор подвергался воздействию атмосферных явлений (дождь, солнце, мороз и пр.)
- Не позволяйте детям, а также лицам, не несущим ответственности за свои действия, пользоваться прибором без присмотра.
- Не погружайте прибор в воду.
- Не оставляйте утюг без присмотра, когда он подключен к сети питания.
- Прежде чем приступать к чистке прибора или каким-либо другим процедурам по его техническому обслуживанию, или перед тем как наполнять резервуар прибора водой, всегда отключайте вилку шнура питания прибора от розетки электрической сети.
- В случае неисправности или ненадлежащей работы прибора, выключите прибор и не пытайтесь починить его самостоятельно. Обратитесь в сервисный центр и настаивайте на установке оригинальных запчастей. Невыполнение вышеуказанных мер может привести к нарушению безопасности работы прибора.
- По окончании срока службы прибора отрежьте его шнур питания, чтобы

полностью сделать прибор непригодным к использованию.

- Сборка и подготовка прибора к работе должны производиться в соответствии с инструкциями производителя.
- Замена шнура питания не должна осуществляться пользователем, так как это требует специальных навыков и квалификации. В случае повреждения шнура питания прибора обратитесь в сервисный центр.
- Не допускайте, чтобы шнур питания касался горячей подошвы утюга.
- Если сработает плавкий предохранитель прибора, прибор больше не будет включаться. Для восстановления прибора обратитесь к квалифицированному электрику.
- Ни в коем случае не направляйте струю горячего пара на людей, это может привести к ожогам.
- Не гладьте очень мокрые ткани.
- Не ставьте утюг на подставку на парогенераторе пока подошва утюга очень горячая.
- Не наливайте в резервуар и в бойлер воду выше обозначенного максимального уровня и не добавляйте в используемую воду очищающие средства.
- Вытаскивайте вилку шнура питания из розетки электрической сети каждый раз, когда вы закончили пользоваться прибором. Не оставляйте прибор подключенным к сети, когда в этом нет необходимости.
- Ни в коем случае не откручивайте клапан бойлера, когда прибор подключен к электрической сети.
- Ставьте прибор на ровную, исключительно устойчивую поверхность, выдерживающую воздействие высоких температур.
- Сохраните инструкцию по эксплуатации прибора. Согласно стандарту EN 55014 устройство не генерирует радиопомех и в связи с этим отвечает требованиям Директивы ЕС 87/308/ЕЕС.

Гарантийный ремонт техники MIE осуществляется только в авторизованных сервисных центрах MIE. Узнать адрес ближайшего к вам сервисного центра MIE можно на официальном сайте компании

[c-gm.ru/service](http://c-gm.ru/service).

## **ПОДГОТОВКА К ЭКСПЛУАТАЦИИ**

Данный парогенератор можно заправлять обычной водопроводной водой. Если водопроводная вода в вашей местности очень жесткая (более 27 градусов жесткости по французской системе измерения жесткости воды), рекомендуется заправлять парогенератор дистиллированной или деминерализованной водой.

Прежде чем приступить к работе с прибором, откройте крышку-колпачок резервуара (15) и налейте нужное количество воды в резервуар (12), причем в первый раз – менее обозначенного максимального уровня.

### **Подключите прибор к сети питания.**

Световой индикатор кнопки включения/выключения питания прибора (8) мигает красным цветом, сигнализируя, что прибор находится в режиме ожидания.

Нажмите кнопку включения питания прибора (8). Ее световой индикатор начнет мигать зеленым цветом, сигнализируя, что бойлер и утюг включены. Он перестанет мигать и начнет гореть ровным зеленым цветом, когда парогенератор достигнет необходимого для подачи пара давления.

Установите требуемую температуру поворотом терморегулятора (3). Белый сектор на терморегуляторе утюга означает возможность глажки с отпариванием при этих температурах.

Нагревание до нужной температуры займет до 90 секунд. Парогенератор будет готов к подаче пара, когда световой индикатор нагревания утюга (4) погаснет.

При включении режима ECO снижается потребление парогенератором электроэнергии.

Нажмите кнопку ECO (6) когда ее световой индикатор начнет мигать или гореть ровным светом.

Нажмите кнопку ECO (6) снова, отключите режим ECO, и вернитесь к прежним настройкам.

**Найдите на ярлычках одежды символы, предписывающие температурный режим глажки.**

## **ГЛАЖКА С ОТПАРИВАНИЕМ**

Если вы используете прибор в первый раз, сначала прогладьте ненужный кусок ткани.

Нажмите кнопку подачи пара (2) для подачи пара.

Данный парогенератор может производить пар в том числе и в вертикальном положении и может использоваться для приведения одежды в аккуратный вид обдавая ее паром прямо на весу.

Если в процессе глажки закончится вода в резервуаре, прибор оповестит об этом громким звуковым сигналом и мигающим световым индикатором (7) недостатка воды в резервуаре (12).

**ВНИМАНИЕ!** Ни в коем случае не пытайтесь открыть клапан бойлера (10), когда он находится в рабочем режиме под давлением.

## **СУХАЯ ГЛАЖКА**

Подключите прибор к электрической сети, нажмите кнопку включения питания (8) и установите требуемую температуру поворотом терморегулятора (3). Подождите, пока световой индикатор нагревания утюга (4) погаснет, сигнализируя о том, что утюг нагрелся до нужной температуры.

Для сухой глажки нет необходимости нажимать кнопку подачи пара (2).

## **Функция автоматического отключения**

Если в процессе глажки утюг в течение 10 минут не подает пар, прибор издает предупреждающий звуковой сигнал.

Если в этот момент вы нажмете кнопку подачи пара (2), прибор продолжит работу.

Если вы не нажмете кнопку подачи пара, прибор перейдет в режим ожидания. При этом начнет мигать световой индикатор кнопки питания прибора (8).



## **ХРАНЕНИЕ ПАРОГЕНЕРАТОРА**

- Прежде чем убирать прибор на хранение, убедитесь, что он остыл.
- Не обязательно выливать воду из бойлера после глажки.
- Шланг парогенератора можно закрепить на выемке-ручке на корпусе парогенератора (11).
- Следите, чтобы поверхность подошвы утюга всегда была идеально чистой. Чтобы очистить ее, просто протрите остывшую подошву утюга влажной тканью. Для очистки подошвы утюга нельзя использовать средства против накипи.
- Не гладьте одежду прямо по молниям, крючкам, пуговицам и пр., так как они могут повредить подошву утюга.
- После окончания глажки поставьте утюг на его подставку на парогенераторе. Проверьте, нет ли под подошвой утюга капель воды, так как они могут привести к появлению пятен.
- Храните прибор в сухом месте.

## **Регулярно очищайте бойлер**

После окончания использования прибора убедитесь, что из бойлера выпущен весь пар. Отключите прибор от сети питания, дайте парогенератору остыть. Затем положите его на бок, клапаном бойлера (10) вверх. Отверните заглушку клапана. Наполните бойлер достаточным количеством воды, вставьте в него щетку для чистки бойлера и протрите его изнутри. Легко встряхните прибор и вылейте воду из бойлера через клапан. Повторите процедуру 2-3 раза и затем заверните заглушку клапана бойлера на место.

## **Советы**

- Разделите вещи, которые требуется погладить, в соответствии с требуемой для них температурой глажки. Сначала погладьте вещи, требующие наиболее щадящего температурного режима. Для более подробной информации см. таблицу в конце данной инструкции.

- Такие материалы, как бархат и шерсть, а также перчатки, сумочки и прочие аксессуары, будут выглядеть как новые, если их слегка обработать паром, проводя утюгом над их поверхностью и нажимая кнопку подачи пара.

- Отпечатки от мебели на коврах можно удалить, обработав ковер паром в том месте где был придавлен ворс и затем пройдясь по этим местам щеткой.

**Если ковер синтетический, не выбирайте для него высокий температурный режим подачи пара.**

## **Как достичь профессионального результата глажки**

Обычный утюг производит лишь небольшое количество пара. При этом необходима непрерывная подача пара, чтобы избавиться от складок и заломов на одежде.

Профессиональные утюги с паргенератором работают по-другому. Сначала ткань увлажняется паром, и затем проглаживается сухим утюгом. Это позволяет быстро разгладить вещи идеальным образом.

На первом этапе (обработки ткани паром) держите утюг примерно на 20 см над тканью и нажимайте кнопку подачи пара (2). Проведите утюгом круговыми движениями над вещью, которую вы гладите, чтобы мощный поток пара в достаточной мере увлажнил ткань. Вещи, которые лишь слегка помяты, можно обработать паром в течение лишь нескольких секунд. Плотные ткани, или сильно помятые ткани, требуют чуть более долгой обработки паром.

Когда вы приступаете ко второму этапу работы (сухой глажке), убедитесь, что терморегулятор (3) выставлен на правильную температуру для данной ткани; отпустите кнопку подачи пара (2) и прогладьте вещь утюгом насухо. Специальная подошва утюга защитит ткань от лоснения. Следуя этим инструкциям, а также информации, приведенной в таблице ниже, вы с легкостью отгладите ваши вещи на профессиональном уровне.

**Руководство по идеальной глажке**

Тип ткани	Положение парогенератора	Рекомендации по глажке
Ацетатные ткани Акриловые ткани Нейлоновые ткани	●	Сухая глажка Следуйте рекомендациям на ярлычке одежды. Такие виды тканей следует гладить при самом щадящем температурном режиме.
Полиэстер Искусственный шёлк (вискоза)	●	Сухая глажка Гладьте с изнаночной стороны изделия. Если ткань состоит из смешанного волокна, выбирайте самую низкую температуру, рекомендованную для волокон в составе ткани.
Шелк	● ●	Сухая глажка Гладьте с изнаночной стороны изделия.
Шерсть Тонкий хлопок Тонкий лён	● ●	Глажка с отпариванием Гладьте с изнаночной стороны изделия. Гладьте через тонкую ткань сверху во избежание появления лоснения.
Хлопок Лён Накрахмаленные ткани	● ● ●	Глажка с отпариванием Слегка намочите ткань перед тем, как ее гладить. Более плотные ткани и крахмаленные ткани можно гладить с лицевой стороны; ткани темных расцветок и элементы одежды с вышивкой следует гладить с изнаночной стороны.
Плотный лён	● ● ●	Глажка с отпариванием Данные виды ткани требуют тщательного отпаривания. Ткани темных расцветок следует гладить с изнаночной стороны. Гладьте лацканы и манжеты на правой стороне для их лучшего внешнего вида.

## **Технические характеристики прибора:**

Напряжение/Частота - 220-240В./50Гц.

Мощность утюга - 800Вт.

Мощность парогенератора- 1400Вт.

Бак для воды не съемный - 2,2 л.

Паровой удар - 6 бар.

Производительность пара - 160 г/мин

Размер подошвы утюга - 21,5x11см.

Керамическая подошва утюга

Материал бойлера – нержавеющая сталь

Отверстие для промывки бойлера – есть

Вертикальное отпаривание - есть

Система авто выключения – есть

Индикатор готовности пара – есть

Индикатор отсутствия воды – есть

Дозалив воды в процессе работы - есть

Антикальционный фильтр – есть

ЕСО функция с подсветкой - есть



# MIE



# Stüro

**Modern Ironing Equipment**

---

CE CB  EAC

